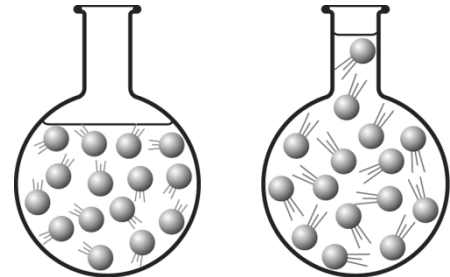


## Wiederholung: Die Ausdehnung von Flüssigkeiten

1) Die Bilder rechts zeigen zwei Flüssigkeiten. Benenne, welche dieser Flüssigkeiten warm und welche kalt ist.

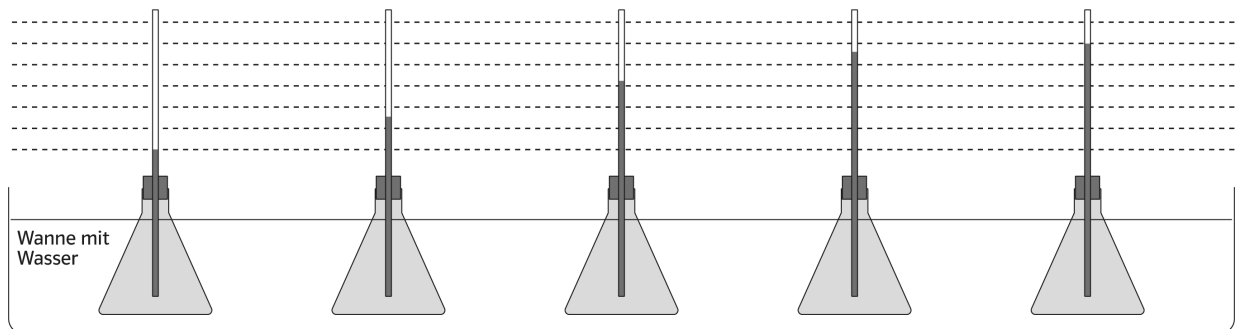


*k a l t*

*w a r m*

2) Benenne mithilfe der Tabelle und der Vergleichslinien, welche Flüssigkeit sich in welchem Gefäß befindet.

Flüssigkeit	Benzin	Glycerin	Heizöl	Spiritus	Wasser
Ausdehnung von 10 l bei Erwärmung um 10 °C	120 ml	50 ml	86 ml	110 ml	21 ml



*W a s s e r*

*G l y c e r i n*

*H e i z ö l*

*S p i r i t u s*

*B e n z i n*

3) Ergänze die Lücken in der Erklärung mit den folgenden Begriffen:  
*größere, kühlt, Oberfläche, sinkt, über, zusammengezogen*

Im Winter k ü h l t sich das Wasser an der O b e r f l ä c h e ab. Das Wasser der Temperatur 4 °C hat sich am stärksten

z u s a m m e n g e z o g e n und hat damit einer g r ö ß e r e Dichte als die restlichen

Wasserschichten. Es s i n k t zu Boden. Dort halten sich die Fische nun auf. Das

kältere Wasser befindet sich ü b e r dem Wasser mit einer Temperatur von 4 °C.